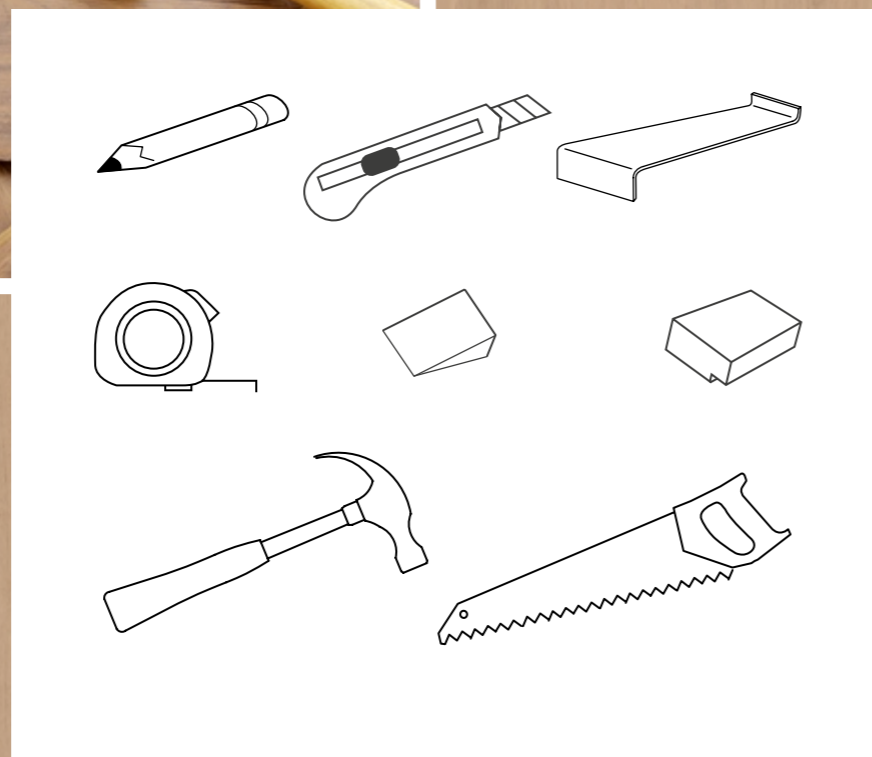


ИНСТРУКЦИЯ ПО УКЛАДКЕ НАПОЛЬНЫХ ПОКРЫТИЙ AUSWOOD



Уважаемый покупатель,

Благодарим Вас за покупку паркетной доски AUSWOOD.

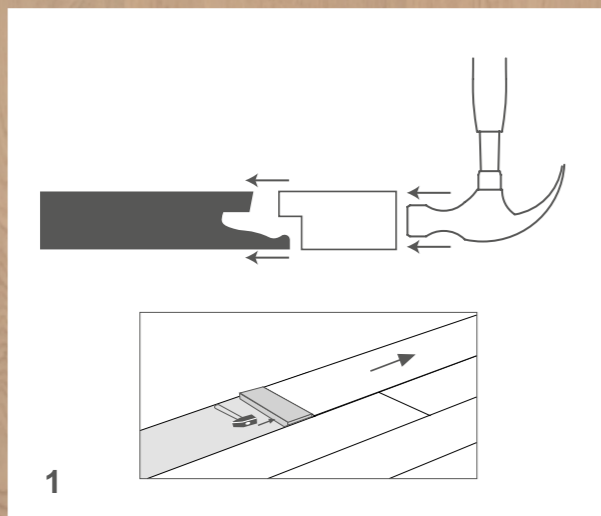
Перед укладкой напольного покрытия, пожалуйста, внимательно прочитайте инструкцию. В случае нарушения рекомендаций по монтажу, гарантия на напольные покрытия действовать не будет.

МАТЕРИАЛЫ И ИНСТРУМЕНТЫ

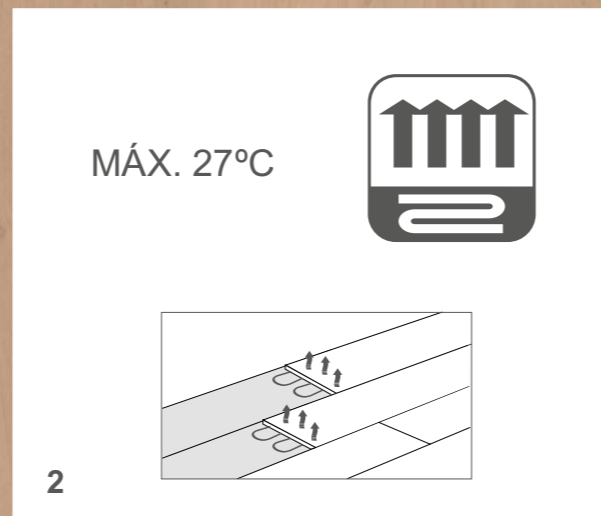
- ДЕРЕВЯННЫЙ БРУСОК
- КЛИНЯ
- МОЛОТОК
- РУЛЕТКА
- КАРАНДАШ
- ПИЛА
- СКЛАДНАЯ ЛИНЕЙКА
- НОЖ

ВНИМАНИЕ: Не используйте клей, шурупы или гвозди во время установки.

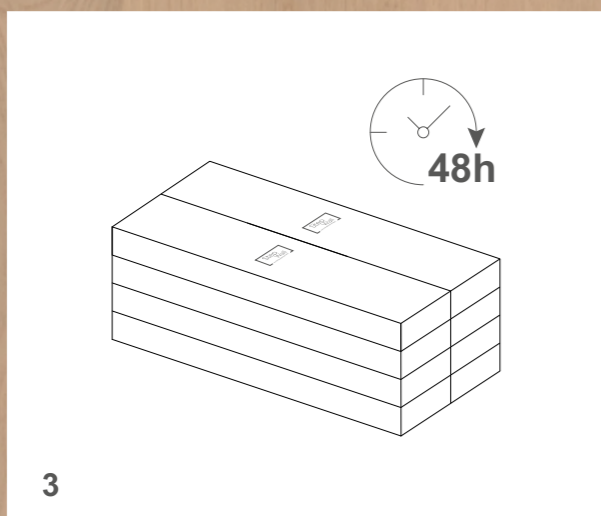




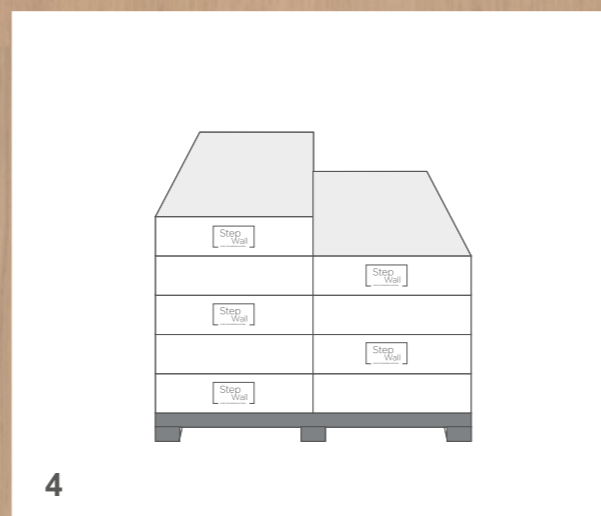
1



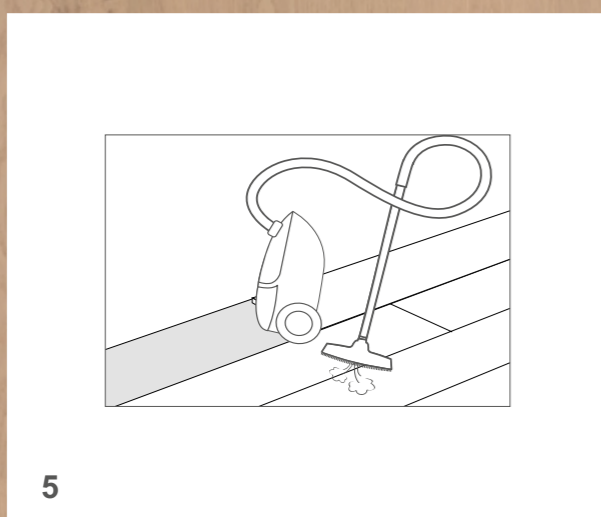
2



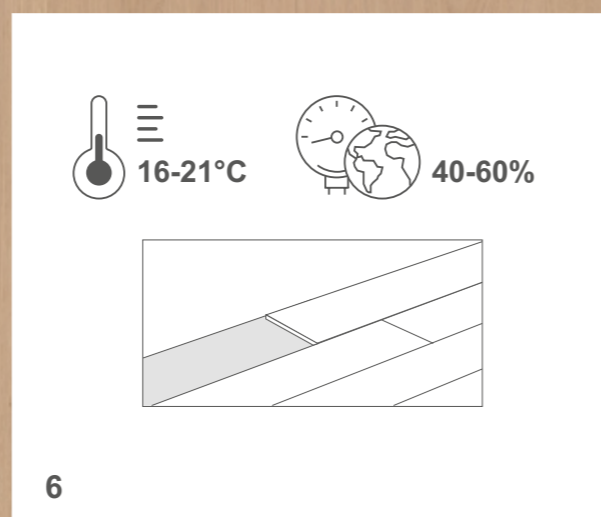
3



4



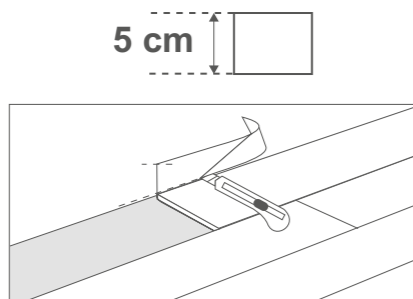
5



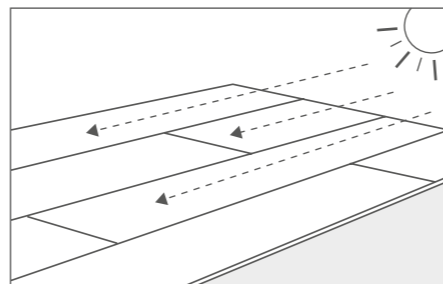
6

ПЕРЕД УСТАНОВКОЙ:

- 1 Внимание, всегда используйте деревянный блок, что бы защитить края досок. Запрещено ударять молотком непосредственно по плашкам.
- 2 Полы AUSWOOD подходят для теплых полов. Пожалуйста, не превышайте температурный режим свыше 27°C. Следуйте инструкциям от производителя отопительной системы.
- 3 За 48 часов до укладки напольных покрытий упаковки должны храниться в помещении где будет производиться монтаж, в тех же температурных условиях и влажности. Это важное условие для комфортной эксплуатации и долгого срока службы.
- 4 Разместите упаковки в центре комнаты, а не у стены. Откройте их только перед монтажом. Для избежания деформации, упаковки должны храниться горизонтально.
- 5 Основание, на которое будет укладываться AUSWOOD, должно быть чистым, сухим и ровным: максимальная разница перепада в высоте возможна не более 4 мм на 2 погонных метра.
- 6 Напольные покрытия AUSWOOD могут быть уложены на любое твердое основание. Идеальными условиями для его укладки будет температура в пределах 16°C - 23°C и влажность воздуха от 40% до 60%.

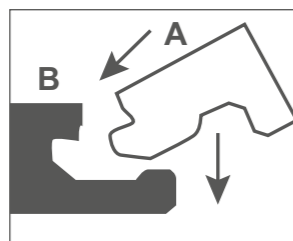


7

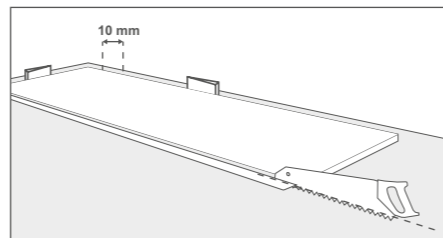


8

UNIFIT X[®]
PATENTED TECHNOLOGY



9



10

УКЛАДКА

7 ПОДЛОЖКА

В случае укладки напольного покрытия в помещениях с повышенной влажностью, рекомендуется использовать водонепроницаемую подложку.

8 НАПРАВЛЕНИЕ УКЛАДКИ

Чтобы подчеркнуть красоту натурального дерева, мы рекомендуем разместить панели параллельно направлению света или вдоль самой длинной стены.

9 УКЛАДКА

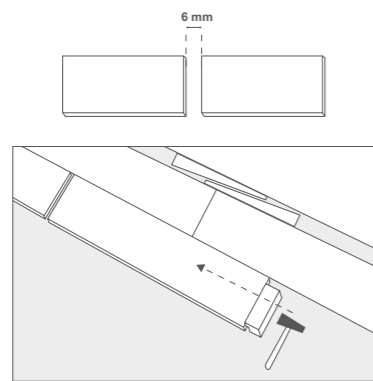
AUSWOOD использует запатентованную систему Unifit X, которая делает установку очень простой и быстрой. Планки скрепляются с помощью шпунтовой системы типа клик. Так как AUSWOOD – это пол из натурального дерева и может расширяться из-за изменения показателей температуры и влажности, просьба учитывать зазоры шириной 10 мм по периметру помещения и вблизи неподвижных элементов (стены, дверные коробки, трубы, балки, лестницы и т. д.), используя клинья.

10 ПЕРВЫЙ РЯД

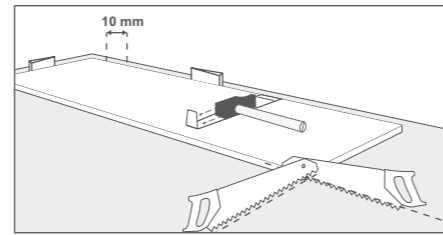
Сначала необходимо измерить помещение в длину, чтобы определить, нужно ли обрезать первый ряд. Измерьте помещение и определите, сколько цельных плашек вмещает пространство и на сколько следует обрезать по длине плашки крайнего ряда.

Если плашки последнего ряда получаются шириной менее 5 см, следует уменьшить ширину первого ряда. Далее необходимо обрезать замок первой доски, как по короткой, так и по длинной стороне, прилегающей к стене. Таким образом эта доска, с 2 срезанными сторонами, располагается в углу комнаты.

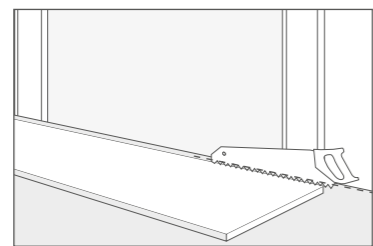
УКЛАДКА



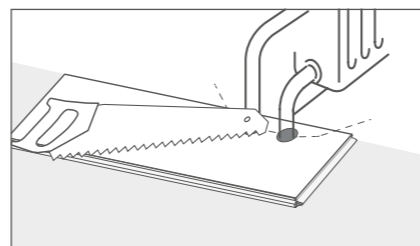
11



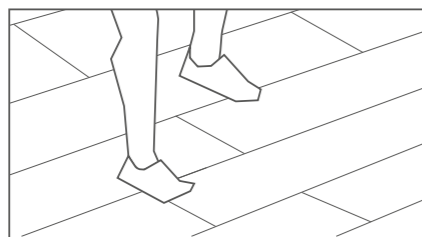
12



13



14



15

11 ВТОРОЙ РЯД

Состыкуйте доски по длинной стороне и убедитесь, что расстояние между ними составляет около 6 мм, аккуратно постучите по этой доске, используя деревянный блок, чтобы обеспечить плотное прилегание.

Внимание: Вы не должны собирать 2 доски ударяя только 1 раз.

12 ПОСЛЕДНИЙ РЯД

Не забывайте оставить зазор 10 мм между стеной и последним рядом. Разрежьте доски в последнем ряду в соответствии с необходимой длиной.

13 ДВЕРНЫЕ ПРОЕМЫ

Обрежьте доски и оставьте зазор 10 мм вдоль дверных проемов.

14 ОТОПИТЕЛЬНЫЕ ТРУБЫ

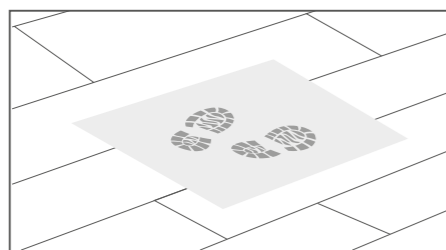
Зазоры вдоль труб желательно заделать герметиком. Важно, чтобы расширительный зазоры были защищены от попадания влаги.

15 Эксплуатация напольных покрытий AUSWOOD возможна сразу после укладки.

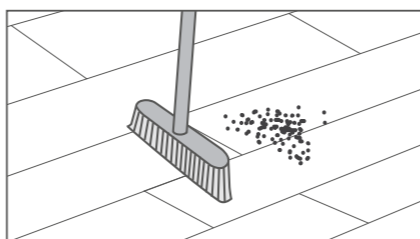
Удалите все клинья и закрепите плинтус на стене (не на полу).

Пол будет расширяться и сжиматься под плинтусом.

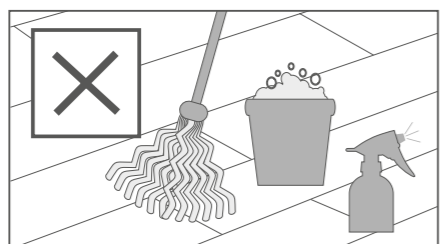
Чтобы закрыть зазоры, допустимо использовать силикон в качестве альтернативы плинтусам.



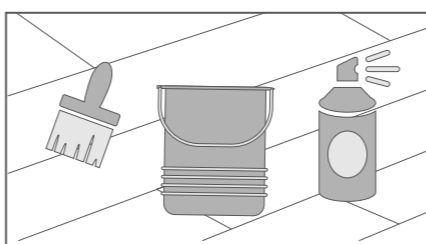
16



17



18



19

УХОД И ЭКСПЛУАТАЦИЯ

16 Паркетная доска Auswood - пол из натурального дерева, покрытый лаком. Лак защищает от царапин, истираемости, пятен и т. д. Для обеспечения долгого срока службы напольных покрытий и сохранения первоначального внешнего вида, пожалуйста, придерживайтесь следующих рекомендаций:

- Используйте подкладки из войлока под ножки мебели.
- Положите защитный коврик под офисные стулья на колесиках.
- Используйте коврик при входе в помещение.

17 УБОРКА

Рекомендуется удалять с поверхности песок, гравий и элементы, способные поцарапать напольное покрытие.

18 Влажная уборка производится хорошо отжатой от влаги губкой. Не рекомендуется использовать универсальные чистящие средства, т.к. они могут создавать матовый слой на дереве.

19 РЕСТАВРАЦИЯ ЛАКОВОЙ ПОВЕРХНОСТИ

В случае чрезмерного износа или царапин, можно использовать лак для дерева.

Для полов уложенных во влажных помещениях (таких как кухня или ванная), необходимо регулярно использовать специальный реставратор. Для обычных жилых помещений достаточно использовать реставратор четыре раза в год.